



IMPACTO DE LA TECNOLOGÍA MPLS SOBRE INFRAESTRUCTURAS DE REDES BASADAS EN FRAME RELAY

Adriana Andrades
Universidad Rafael Belloso Chacín. Venezuela

RESUMEN

En Venezuela gran parte de la infraestructura de redes de voz y datos esta basada en Frame Relay. Muchas veces los servicios que se prestan a través de esta tecnología se ven limitados debido a rapidez con que crecen los requerimientos de los usuarios sobre todo en lo que concierne a la transmisión de voz y video. En pro de mejorar dichos servicios nace una tecnología llamada MPLS (Multi Protocol Label Switching) sustrato para la inclusión de redes de nuevas aplicaciones y que permite ofrecer diferentes niveles de servicio en un entorno de mayor fiabilidad ya que ésta se caracteriza por trabajar bajo cualquier plataforma. El objetivo de ésta investigación es determinar el impacto que ejerce MPLS en los ámbitos tecnológico y empresarial sobre infraestructuras de redes existentes basadas en Frame Relay. El tipo de estudio implementado en la investigación es de campo descriptiva de la modalidad proyecto factible y el diseño aplicado es no experimental. Las herramientas de recopilación implementada fueron: la encuesta donde se aplicó un (1) cuestionario para el ámbito empresarial, conformadas por preguntas cerradas y de selección múltiple. Y para el ámbito tecnológico se aplicó observación directa así como también la revisión de libros, revistas, artículos científicos, tesis y documentos en Internet. Los resultados obtenidos evidenciaron una buena integración de la tecnología MPLS con aplicaciones actuales basadas en Frame Relay.

Palabras Claves: MPLS, Frame Relay, niveles de servicio, Impacto Tecnológico, Impacto Empresarial.

ABSTRACT

In Venezuela great part of the network infrastructure this conformed Frame Relay where often the services that are lent through the same one see limited due to rapidity whereupon grows the requirements of the users mainly in which it concerns voice and video. For improving these services a called technology MPLS is born (Multiprotocol label Switching) substrate for the inclusion in the network of new applications and to be able to offer different levels on watch in surroundings from greater reliability since this is characterized to work under any platform. The objective of this investigation is to determine the impact that exerts MPLS on infrastructures of networks



based on Frame Relay. in Technological and Enterprise the scopes the Type of Study implemented in the Descriptive investigation is of Field of the Modality Feasible Project and the applied design is nonExperimental. The tools of implemented compilation were: The Survey where a questionnaire for the enterprise scope was applied (1), conformed by closed questions and of multiple selection. And for the technological scope I am applied direct observation as well as the scientific book revision, magazines, articles, thesis and documents in Internet. Obtaining like result a good integration of technology MPLS with the Frame Relay`s present applications.

Key words: MPLS, Frame Realy, levels of service, Technological Impact, Enterprise Impact.

OBJETIVOS DE LA INVESTIGACIÓN

El objetivo principal de esta investigación es evaluar el impacto de MPLS en el ámbito tecnológico y empresarial sobre infraestructuras de redes existentes basadas en Frame Relay.

Para cumplir con dicho objetivo se realizó un análisis sistemático de las aplicaciones y funcionalidades que ofrece Frame Relay y MPLS para la transmisión de información e implementación de aplicaciones en tiempo real, se evaluaron tanto los aspecto de QoS, acceso al medio, envío / recepción y control de tráfico, entre otras características técnicas de ambas tecnologías para determinar el impacto que a nivel tecnológico ejercería MPLS sobre Frame Relay así como también las implicaciones que a nivel operativo, productivo y económico conduciría la inclusión de MPLS sobre infraestructuras de redes existentes basadas en Frame Relay, con el fin de estimar el impacto a nivel empresarial.

Y por último se establecen sugerencias y recomendaciones, en base a los resultados obtenidos en el análisis de ésta investigación.

ANTECEDENTES

Con el fin de sustentar la presente investigación se hace necesario estudiar anteriores trabajos relacionadas con la variable, por lo tanto los antecedentes son:

Ing. Beatriz J. Perozo S. titulado: "Factores de riesgo que influyen en la inoperatividad de las redes privadas virtuales con tecnologías Frame Relay Y X.25". Universidad Rafael Belloso Chacín (URBE).

Trabajo especial de grado realizado por Luis Felipe Rodríguez. Titulado: "Análisis Comparativo e Implementación de una red con tecnología MPLS" Universidad del Valle. Santiago de Chile.

Frame Relay over MPLS (FRoMPLS): Today, Tomorrow and the Future por Mike Wals en representación de Frame Relay Forum

CONSIDERACIONES TEÓRICAS

Según Ton Shaughnessy (2.000), Frame Relay consiste un protocolo de conmutación de paquete de alta velocidad que utiliza circuitos telefónicos locales para entrelazar ubicaciones remotas. Este coloca datos dentro de unidades de mensaje de tamaño variables llamadas tramas. Deja la administración de sesión y la corrección de errores a los nodos que operan en los diferentes puntos de la conexión, acelerando de este modo el rendimiento de la red.

En una red que utiliza como interfaz el estándar Frame Relay, son los equipos de acceso, los responsables de entregar tramas a la red. El trabajo de los dispositivos de red es intercambiar o rutear la trama a través de la misma hasta llegar al destino final. En la figura 1 se puede observar como esta conformada una red Frame Relay.

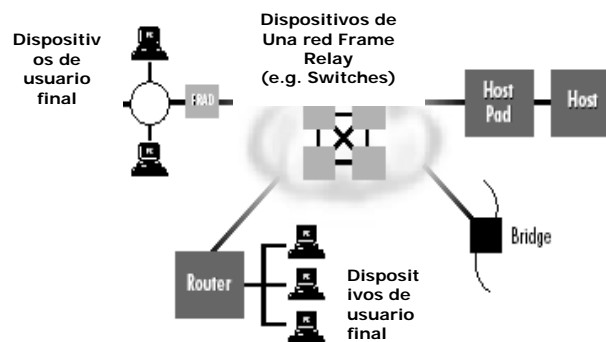


Figura # 1. Red Frame Relay
Fuente: The basic guide to FR

Una red Frame Relay con frecuencia es descrita como una nube, porque esta no se trata simplemente de una conexión física entre puntos finales de la red sino que define caminos lógicos dentro de la misma. Estos caminos lógicos son llamados circuitos virtuales. El ancho de banda es asignado al Path (camino) antes que se requiera transmitir datos. Luego, el ancho de



banda dentro de la red es asignado a paquete por paquete. Este camino lógico como se dijo anteriormente es llamado circuito virtual.

Frame Relay opera con dos principios:

1. Si hay problemas en la trama (errores, congestión, etc.) esta será descartada y no se realizarán acciones de recuperación.
2. Los sistemas finales de usuario son responsables de recuperar las situaciones de error.

La mayor diferencia entre Frame Relay y otras formas de conmutación de paquetes, es que este no implementa todas las funciones requeridas del protocolo en el nivel 2 del modelo OSI (también es conocido como nivel de enlace de datos).

Frame Relay implementa los llamados circuitos virtuales (CV), estos caen dentro de dos categorías: SVCs (Circuitos Virtuales Conmutados) y PVCs (Circuitos Virtuales Permanentes). Los SVC's son conexiones temporales que se utilizan en situaciones donde se requiere solamente de una transferencia de datos esporádica entre los dispositivos DTE a través de la red Frame Relay. Mientras que los PVCs son conexiones establecidas en forma permanente, que se utilizan en transferencia de datos frecuentes y constantes entre dispositivos DTE a través de la red Frame Relay.

Los usuarios de Frame Relay han encontrado una serie de beneficios como lo son:

1. Bajo costo de propiedad.
2. Muy estable y adopta estándares que permiten una arquitectura abierta e implementación de servicios plug and play.
3. Alta rentabilidad, escalabilidad y flexibilidad en la red.
4. Interactúa con otros nuevos servicios y aplicaciones, tales como ATM

No obstante, Frame Relay presenta algunas carencias como lo son:

1. No soporta aplicaciones sensibles al tiempo (Voz y video), al menos de forma estándar. (T1/E1)
2. Sigue siendo una tecnología antigua, ya que no inventa nuevos protocolos ni mejora los dispositivos de la red.



3. Las redes son susceptibles de perderse si el enlace entre el nodo conmutador de dos redes falla.

Frame Relay soporta múltiples aplicaciones y es usado tanto como método de acceso como servicio. *Como acceso:* puede acceder a otros servicios tales como Internet, servidores privados IP, IP-VPN, FRoDSL y FR/MPLS, entre otros. Por último, Frame Relay como servicio: Interconexión de oficinas lejanas cuya transferencia de información justifica una conexión.

MPLS (MULTI PROTOCOL LABEL SWITCHING)

Multi-Protocol Label Switching por sus siglas en inglés, es un esquema de retransmisión, que asigna etiquetas a los paquetes en función de su prioridad de despacho. Permite además construir redes virtuales privadas (VPNs), flexibles y ampliables, que respaldan la prestación de servicios en diferentes niveles. www.tecnova.es

MPLS es un protocolo que se sitúa entre el nivel de enlace y el nivel de red. En este protocolo es independiente del usado a nivel de red, con lo que funcionará adecuadamente tanto si la red usa IP, IPX o algún otro protocolo.

Las principales aplicaciones que hoy en día tiene MPLS son: (a) ingeniería de tráfico que consiste en adaptar los flujos de tráfico a los recursos físicos de la red. La idea es equilibrar de forma óptima la utilización de esos recursos. (b) Diferenciación de niveles de servicio mediante clases (CoS), define una variedad de mecanismos para poder clasificar el tráfico en un reducido número de clases de servicio, con diferentes prioridades.

Según los requisitos de los usuarios, DiffServ permite diferenciar servicios tradicionales tales como el WWW, el correo electrónico o la transferencia de ficheros de otras aplicaciones como son las de vídeo y voz interactiva. (c) Servicio de redes privadas virtuales (VPN) las VPN en MPLS aprovechan las posibilidades de ingeniería de tráfico para poder garantizar los parámetros críticos y la respuesta global de la red (ancho banda, retardo, fluctuación), lo que es necesario para un servicio completo VPN. <http://www.ietf.org/html.charters/mpls-charter.html>

En el funcionamiento global MPLS es donde quedan reflejadas las diversas funciones en cada uno de los elementos que integran la red MPLS. Es importante destacar que en el borde de la nube MPLS (Ver figura 2) tenemos una red convencional de routers IP. El núcleo MPLS proporciona una arquitectura de transporte que hace aparecer a cada par de routers a una distancia de un sólo salto. Funcionalmente es como si estuvieran unidos

todos en una topología mallada. Ahora, esa unión a un sólo salto se realiza por MPLS mediante los correspondientes LSPs. La diferencia con topologías conectivas reales es que en MPLS la construcción de caminos virtuales es mucho más flexible y que no se pierde la visibilidad sobre los paquetes IP.

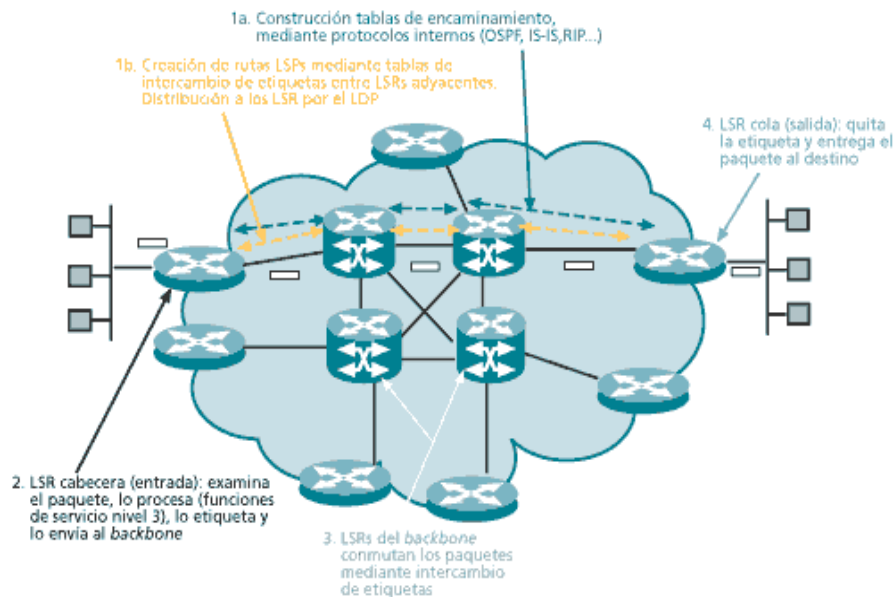


Figura 2. Funcionamiento global de una red MPLS

Fuente: <http://www.rediris.es/rediris/boletin/53/enfoque1.html>

MODELO DE REFERENCIA MPLS Y FRAME RELAY

Para redes privada, Frame Relay/ATM y Ethernet son hoy en día las tecnologías más importantes. El rol que MPLS puede jugar integrando diferentes tipos de tráfico sobre una sola infraestructura compartida, permitiendo a los proveedores ofrecer nuevos servicios. La característica principal de MPLS es la capacidad de hacer túneles con varios tipos de tráfico. En investigaciones recientes por parte del autor Martini, el IETF se ha centrado en los túneles del transporte de MPLS para adaptar Frame Relay y otras formas de tráfico.

Específicamente, los bosquejos de Martini definen que la encapsulación y mecanismos de distribución de etiquetas que pueden utilizar diversas tecnologías de transporte tales como Frame Relay, Ethernet, tráfico de alto nivel del control (HDLC) y protocolos de transmisión punto a punto dentro de las trayectorias (LSPs) a través de una red de MPLS.

Existe un modelo de referencia MPLS/Frame Relay que permite apreciar la potencialidad de que posee MPLS para la integración de tecnología de redes de información. En la figura 3 se puede observar como esta conformado este modelo:

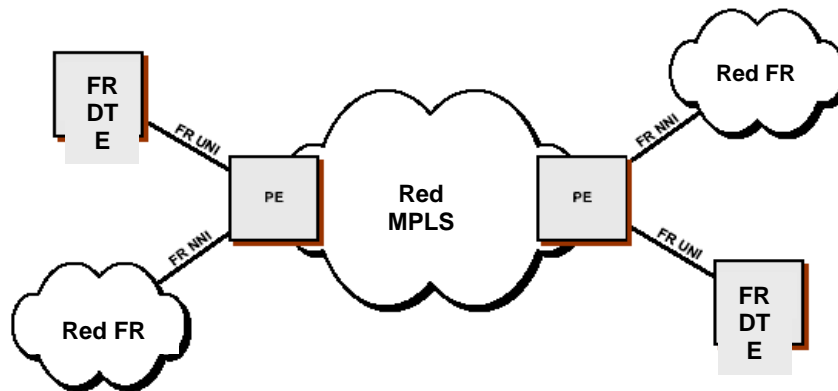


Figura 3. Modelo de referencia MPLS/FR
Fuente: Mike Walsh.

Este modelo trabaja conectando dos redes y dispositivos DTE Frame Relay utilizando MPLS como red principal. Los PE proporcionan funciones de interconexión que interactúan con las redes tanto MPLS como Frame Relay. Los DTE y las redes FR, están debidamente conectadas por los PE mediante interfaz red a red (NNI) o interfaz usuario – red (UNI).

Para establecer una conexión entre las redes FR, primero los DTE en correspondencia con su PE se conectan para luego establecer una conexión virtual entre los dos PE ubicados a los extremos de la red principal y de esta manera completar la conexión virtualmente las dos redes FR.

El mecanismo básico de un PE consiste en encapsular la información FR, transferir el paquete por medio de un PSN (red conmutada por paquetes) para ser entregados a los PE respectivos, luego este extrae la información específica de FR para generar la trama original FR y reenviarla hacia su destino. Los PE pueden ejecutar cualquier otra operación que se requiera para soportar servicios FR.

Los PE proveen todas las funciones de mapeo y encapsulación necesarias para garantizar los que los servicios proveídos por las redes



Frame Relay no se vean afectados por la presencia del transporte de red MPLS. www.frforum.com

ANÁLISIS DE LOS RESULTADOS

Una vez aplicados los instrumentos para la recolección de datos se produjeron los siguientes resultados:

En el ámbito tecnológico se evidenció una buena integración de la tecnología MPLS con infraestructuras de redes existentes basadas en Frame Relay, la inclusión de MPLS optimiza gradualmente los recursos actuales en redes de transmisión de información incluyendo Frame Relay, lo que permite una mejoras en los tiempos de respuestas de las aplicaciones, especialmente las de tiempo real.

Es importante destacar que Frame Relay provee grandes beneficios a sus usuarios pero de igual manera MPLS representa una reducción de costos y mejora el funcionamiento de las redes, por lo que la combinación de ambas tecnologías constituye una evidente mejora en lo que respecta a servicio de transporte de datos y predice un futuro próspero para estas tecnologías.

En el ámbito empresarial se determinó que la tecnología MPLS provee beneficios tanto económicos como operativos, permitiéndole a las empresas proveedoras de servicios mejorar la calidad de los mismos permitiéndole cubrir las expectativas de los usuarios que cada día se vuelve más exigente.

La implementación de MPLS en arquitecturas de redes existentes basadas en Frame Relay representa una de las mejores alternativas en el mercado para solventar problemas tales como retrasos en transmisión de información en especial aplicaciones de tiempo real y compatibilidad operativa con nuevas tecnologías.

CONCLUSIONES Y RECOMENDACIONES

Una vez analizados e interpretados los resultados arrojadas por los instrumentos de recolección de datos aplicados, se pudo determinar que cada uno de los objetivos planteados en esta investigación fueron alcanzados satisfactoriamente, ya que quedó plasmado un análisis sistemático que permite conocer los fundamentos básicos de las tecnologías que conforman este estudio, de la misma manera quedaron plasmados tanto aspectos técnicos (QoS, acceso al medio, envío / recepción y control de tráfico, entre otras) como no técnicos (operatividad, productividad y aspectos económico) evidenciando que los servicios de transporte de datos que ofrecen las empresas que conforman este estudio, son considerados



aceptables y aprobados por los usuarios de los mismos, sin embargo, la inclusión de tecnologías que implementen mejoras tanto técnicas - operativas como económicas, siempre serán fundamentales para mantener los ideales de excelencia en la calidad de los servicios prestados.

Por lo que MPLS se vislumbra como una herramienta viable para introducir cambios positivos y proporcionar mejoras en las infraestructuras de redes existentes basadas en Frame Relay.

Por consiguiente se recomienda, a las personas interesadas en el tema, proseguir con estudios que persigan el conseguir modelos matemáticos "sencillos" que permitan simular el comportamiento de redes basadas en estas tecnologías. De igual manera, favorecería la investigación el continuar con estudios afines, que permitan la investigación de otras tecnologías de capa 3 o inferiores no cubiertas por esta investigación, tales como ATM, Ethernet, SONET, SDH, entre otras.

Por último a las empresas encuestadas se recomienda conservar los lineamientos empleados para mantener los niveles de calidad de servicios ofrecido a los usuarios y de igual manera mantener a sus empleados en una constante actualización de conocimientos en lo que respecta a nuevas tecnologías.

REFERENCIAS BIBLIOGRÁFICAS

1. Alan Freedman (1996). Diccionario de Computación Bilingüe. Editorial Mc Graw Hill.
2. Andrew S Tanenbaum (1997). Redes de Computadoras. Editorial Pearson.
3. Angel Fire. (1999) Frame Relay. [En línea]. Obtenido en la Red Mundial el 03 de agosto de 2002: <http://www.angelfire.com/sc/itiuas/indice.html>
4. Asociación de usuarios de Internet. (2002) Calidad de servicio en el acceso a Internet. Obtenido en la Red Mundial el 10 de Julio de 2002: http://www.aui.es/biblio/bolet/bole025/art_7.htm
5. Beatriz J. Perozo S. "Factores de riesgo que influyen en la inoperatividad de las redes privadas virtuales con tecnologías Frame Relay Y X.25". Universidad Rafael Belloso Chacín (Urbe). Maracaibo.



6. ConsulTel (1997). Tutorial: Frame Relay. [En línea] Obtenido en la Red Mundial el 20 de mayo de 2002: <http://www.consulintel.es/html/tutoriales/frf.html>
7. Data (1998) Frame Relay [En línea] Obtenido en la Red Mundial el 22 de abril de 2002: <http://www.data.com/issue/981121/quality.html>.
8. Digital Bit. (2002). Tecnología y Sociedad. MPLS. [En línea]. Obtenido en la Red Mundial el 18 de enero de 2003: <http://www.iies.es>
9. Douglas E. Comer (1997). Redes computadores, Internet e Interredes. Editorial Prentice Hall.
10. Frame Relay Forum. (2002). Frame Relay over MPLS (FRoMPLS): Today, Tomorrow and the Future. [En línea]. Obtenido en la Red Mundial el 18 de Septiembre de 2002: <http://www.frforum.com>
11. Frame Relay Forum. (2002). Frame Relay +MPLS. [En línea]. Obtenido en la Red Mundial el 18 de Septiembre de 2002: <http://www.frforum.com>
12. ITU (2002) International Telecommunication Union [En línea] Obtenido en la Red Mundial el 15 de junio de 2002: http://www.itu.int/newsroom/press_releases/2002/02-es.html
13. [Liza Henderson](#), [Tom Jenkins](#) (1999). Frame Relay Internetworking. Telecom Book.
14. Luis Felipe Rodríguez. Titulado: "Análisis Comparativo e Implementación de una red con tecnología MPLS" Universidad del Valle. Santiago de Chile.
15. Manual de trabajo y tesis Doctoral (1999) Universidad Rafael Belloso Chacín. Maracaibo
16. MPLS Forum. (2002). Multi Protocol Label switching. [En línea]. Obtenido en la Red Mundial el 05 de Octubre de 2002: <http://www.mplsforum.com>
17. Muñoz Razo, Carlos. (1998). Como elaborar y Asesorar una investigación de Tesis. Editorial Prentice Hall
18. Personal. Frame Relay (1999). [En línea]. Obtenido en la Red Mundial el 25 de mayo de 2002: <http://personals.ip.ictonline.es/+jtrujillo/framerelay.html#7>. APLICACIONES



19. Protocolos. Frame Relay y MPLS. [En l nea]. Obtenido en la Red Mundial el 22 de Noviembre de 2002: <http://www.protocolos.com>
20. River stone Network. (2002). MPLS, Frame Relay, and Ethernet. [En l nea]. Obtenido en la Red Mundial el 10 de enero de 2003: <http://www.rsnt.net>
21. Roberto Hern ndez Sampieri, Carlos Fern ndez y Pilar Baptista. (1997) Metodolog a de la investigaci n. Editorial Mc Graw Hill.
22. Su rez, V. (2000). La Apertura de las Telecomunicaciones. Inversiones. (205).10-14.
23. Tecnova. (2000). Construyendo Redes Privadas Virtuales en Internet. [En l nea]. Obtenido en la Red Mundial el 20 de marzo de 2002: <http://www.tecnova.es>
24. Tom Shaughnessy. (2000) Manual de Cisco. Editorial Mc Graw Hill.