

Sistema de control y monitoreo con acceso remoto para luminarias, temperatura, nivel y flujo de agua para galpones de gallinas ponedoras

(System of control and monitoring with remote access for luminaires, temperature, level and water flow for pastored chickens)

Ing. Keyla Yaineth, Mora Hortua

Instituto Universitario Politécnico “Santiago Mariño”

Táchira - Venezuela

Keylayaineth88@gmail.com

Resumen

La presente investigación tuvo como objetivo fundamental el diseño y construcción de un sistema de control y monitoreo con acceso remoto para luminarias, temperatura, nivel y flujo de agua para galpones de gallinas ponedoras, el cual fue adaptado a las características de la agroproductora La Morita, con el fin de solventar la problemática que presentan con la mano obrera que allí labora. La propuesta consistió en un diseño experimental enmarcado en la modalidad de investigación denominada proyecto factible Hurtado (2002) con el fin de dar solución a una problemática existente en campo, por lo cual estuvo apoyada con una investigación de campo documental según lo propuesto por Galán (2011). Como técnicas de recolección de datos se utilizaron la observación directa ya que se estuvo en el sitio recabando información y haciendo pruebas del sistema, a nivel del área de electrónica y sistemas de programación se utilizaron autores de las diferentes áreas de sistemas que pueden sustentar el uso de sistema y la programación de los dispositivos utilizados. La metodología empleada permitió seguir de manera ordenada los pasos para el diseño e implementación del sistema de control y monitoreo para los galpones, obteniendo un equipo capaz de controlar temperatura, luminarias y flujo de agua permitiendo además la configuración de los parámetros más importantes de control. Todo esto con la finalidad de obtener un proyecto electrónico viable para la agroproductora.

Palabras Claves: Automatización, Diseño, Control De Potencia

Abstract

The main objective of this research was the design and construction of a control and monitoring system with remote access for lighting, temperature, level and water flow for laying hen sheds, which was adapted to the characteristics of the La Morita agro-producer, in order to solve the problem that they present with the workers who work there. The proposal consisted of an experimental design framed in the research modality called Hurtado feasible project (2002) in order to solve an existing problem in the field, for which it was supported with a documentary field research as proposed by Galán (2011). As data collection techniques, direct observation was used since information was collected on the site and testing the system, at the level of the electronics and programming systems area, authors from the different areas of systems that can support the use were used. system and programming of the devices used. The methodology used allowed to follow in an orderly manner the steps for the design and implementation of the control and monitoring system for the sheds, obtaining a team capable of controlling

temperature, lights and water flow, also allowing the configuration of the most important control parameters. All this in order to obtain a viable electronic project for the agricultural producer.

Key words: Automation, Design, Power Control

Introducción

La implementación de la tecnología en los ambientes de áreas industriales es un avance hacia el futuro. Ello implica la ausencia del ser humano para diferentes tareas que pueden presentar cierto riesgo a su integridad física y a su vez genera mucha más factibilidad a la industria. La implementación de elementos como controladores programables, computadoras industriales, variadores, controles de velocidad variable para motores eléctricos, instrumentos para control de procesos, controladores de voltaje eléctrico y diferentes tipos de elementos que se encuentran en la rama conforma una gran variedad de posibilidades que se adaptan al requerimiento de la empresa que solicita estos avances, para ajustar los diferentes fallas que se presentan en su producción.

En Venezuela se ha estado incentivando la creación de empresas en el área agropecuaria, con el fin de modernizar y actualizar la estructura tecnológica en el área agrícola y pecuaria. Una de las ofertas que se presentan es la producción masiva de productos agrícolas tales como los huevos de consumo masivo de diferentes fincas avícolas estables en la nación. La tecnología de control y monitoreo para los galpones de gallinas, está enfocada principalmente a la gestión del clima que depende de diferentes variables tales como dirección del viento, temperatura, humedad relativa o absoluta y la fluidez de agua hacia los diferentes bebederos de los animales. Estos dos últimos son los parámetros que más se operan en este tipo de aplicaciones, para adaptarse a las exigencias bioclimáticas de la especie aviar. El tema de la automatización compone un área de estudio importante para los ingenieros, y el manejo de acciones contra pérdidas de ganancias en cualquier empresa. Bajo este marco de cambios, la adquisición de diversas técnicas para llevar un control de la producción y minimizar así gastos producidos por distintos percances del día laboral, se torna una coyuntura para los empresarios de distintas ramas industriales.

Según Senn (1990), el sistema se puede definir como: “un conjunto de componentes que interaccionan entre sí para lograr un cierto objetivo, es una colección de elementos o medios que están relacionados y que pueden ser descritos en términos de sus atributos o de sus partes componentes” (p.55). Es decir, que los sistemas son una unión de diferentes componentes llegando a una coalición óptima, para resolver un problema o diversos, ya sea el caso. De igual forma, en Venezuela estos últimos años se han esmerado por tratar de actualizar la agricultura creando diferentes tipos de sistemas de producción. La cría de aves de postura no se escapa de esta particularidad, el sistema de control y monitoreo para los galpones de gallina ponedoras, potencialmente provee un rendimiento óptimo para una producción constante, que a su vez corrige diversos errores humanos y ambientales.

La Agroproductora la Morita está ubicada en Santa Bárbara de Barinas, una granja avícola de levante de gallinas ponedoras y distribución de huevos de consumo masivo. Posee cuatro (4) galpones de producción activa con una dimensión de 100mtrs de largo por 11mtrs de ancho, con una capacidad para acoger 8000 gallinas cada uno, exponen un clima caluroso con una variante de temperatura de 36° a 39°c. en distintas fechas del año, lo que sobrelleva al agobio y fatiga de las aves en postura, incidiendo directamente en la producción. De igual forma, distintos fallos de parte de la mano obrera, el olvido de ciertas horas de encendido de luces para diferente tipos de edades de las aves por parte de los empleados, así como el llenado correcto y a la hora de los tanques de agua que suministran los bebederos de las aves dentro de los galpones, conlleva a unas variantes problemáticas de vida y posturas de las

gallinas, por lo que el interés de este tipo de tecnología que permitirá que se han corregidos y mejorados todas estas debilidades en la producción final.

Metodología

La metodología aplicada, de acuerdo con la naturaleza del estudio, corresponde a la modalidad enmarcada en proyecto factible, que según Hurtado (2002) son las investigaciones que se presentan como una propuesta operativa que está ideada para la solución de un problema específico y que se sustenta en una investigación para probar su pertinencia y viabilidad. Sobre la base de lo antes mencionado, este estudio se considera factible por cuanto consistió en elaborar una propuesta de diseño y construcción de un sistema de control y monitoreo con acceso remoto para luminarias, temperatura, nivel y flujo de agua para galpones de gallinas ponedora en la Agro productora La Morita del estado Barinas, como solución a las necesidades diagnosticadas. También se apoyó en una investigación experimental de campo, ya que los datos necesarios para llevar su desarrollo se obtuvieron directamente del lugar donde se llevó a cabo la investigación. Así mismo, de acuerdo con Altuve et al. (2006) “Consiste en la propuesta de un modelo funcional viable, o de una solución posible a un problema de tipo práctico, con el objeto de satisfacer necesidades de un ente específico (Institución, comunidad, grupo social, persona en particular, entre otros)” (p.7).

Especialmente cuando se está trabajando en una empresa que es prioridad el uso de la energía eléctrica ya que con esta es la que maneja todo el sistema de suministro de las diferentes variables, con el proyecto queremos darle solución a este problema por medio de un sistema de control y monitoreo la cual trabajara de forma segura y rápida para que no haya ninguna interrupción cuando se esté laborando, es muy factible este tipo de sistema y su aplicación.

Adicionalmente, la investigación estuvo sustentada en una revisión documental, que según Galán (2011).El objetivo de la investigación documental es elaborar un marco teórico conceptual para formar un cuerpo de ideas sobre el objeto de estudio y descubrir respuestas a determinados interrogantes a través de la aplicación de procedimientos documentales; por lo que se obtuvo información y datos de diferentes fuentes que sustentan el objeto de estudio, como subtipos de esta investigación se encontraron la bibliográfica, la hemerográfica y la archivística; la primera se basó en la consulta de libros, la segunda en artículos o ensayos de revistas y periódicos, y la tercera en documentos que se encuentran en los archivos (cartas, oficios, circulares, expedientes).

Análisis de Resultados

A continuación, se describe de manera completa y detallada los procedimientos, lineamientos y técnicas utilizados para la implementación del sistema de control y monitoreo, buscando satisfacer los requerimientos, en base a las exigencias de la Empresa Agroproductora La Morita, adaptado a las necesidades, teniendo como norte la innovación tecnológica y un incremento de la calidad, en la cual se presenta una estructura funcionamiento en el área de producción de unos galpones de 100mtrs de largos por 11mtrs de ancho con una cobertura lateral de estambre gallinero, cuenta con una cantidad de 18 bombillos 110v dentro de cada galpón con 3 apagadores en escalera en circuitos diferentes. De igual forma cada galpón tiene un suministro de agua por un tanque de 3000 Ltrs que es llenado por una bomba de agua marco MORBO modelo 600300 que trabaja con 220V de 3 caballo de fuerza.

Es importante destacar que la empresa tiene en adquisición 12 ventiladores industriales con armazón metálica que trabajan con 220V, que son con la cometida de ser instalado por medio de puntas de soldadura en el inicio y el final del galpón en las cerchas aéreas a unos 4 mtrs de altura del piso. Estos serán utilizados para mantener un ambiente más fresco a las aves que se encuentran en postura.

A continuación, se presentan los requerimientos del sistema de control, el cual tiene como base la información recopilada sobre las exigencias del proceso y del cliente Agroproductora LA MORITA.

Etaapa de control

En la parte inteligente de la tarjeta, formada por el microcontrolador PIC18f2550 (Figura 1 y 2) con su respectivo circuito oscilador, formado por un resonador de 20 Mhz., un circuito de reset, asi como la fuente de alimentación (Figura 2) conformada por un puente rectificador de onda completa, capacitores de filtrado y un regulador de tensión LM7805.

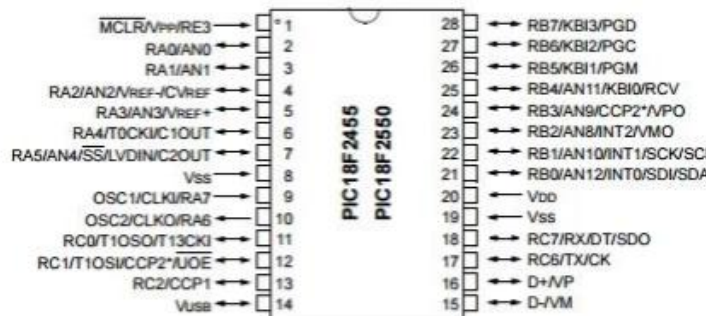


Figura 1: Asignación de señales en los pines del Microcontrolador Pic18f2550.

Fuente: <http://www.datasheetcatalog.net/es/>



Figura 2: Diagrama de bloques del Microcontrolador Pic18f2550.

Fuente: <http://www.datasheetcatalog.net/es/>

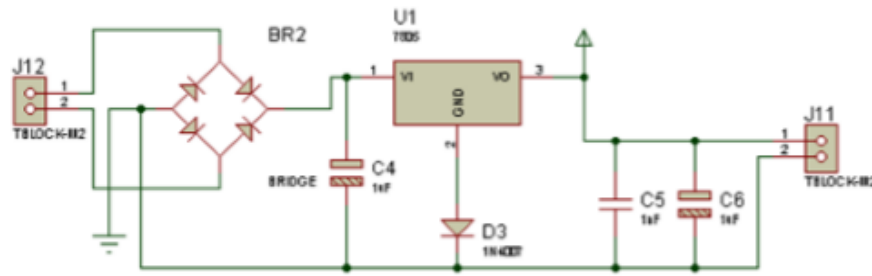


Figura 3: Fuente de alimentación 5V
Fuente: Elaboración propia (2015)

Cuadro 1

Asignación de pines del PIC18F2550 y funciones que realizan

PIN	DESCRIPCIÓN
MCLR/VPP	RESET externo. Por este pin se aplica también la tensión / VPP usada en la grabación del programa.
RA0/AN0	E/S digital o entrada analógica.
RA1/AN1	E/S digital o entrada analógica.
RA2/AN2/VREF/CVREF	E/S digital o entrada analógica. Tensión baja de referencia convertor A/D o salida analógica del comparador Tensión de referencia.
RA3/AN3/ VREF	E/S digital o entrada analógica. Tensión alta de referencia convertor A/D.
RA4/TOCKI/C1OUT/RCV	E/S digital o entrada del reloj para TMR0.Salida 1 del comparador o USB externo RCV entrada.
RA5/AN4/SS/HLVDIN/C2OUT	E/S digital o entrada analógica. Selección del puerto serie síncrono. Detección de nivel alto o bajo señal de entrada. Salida 2 del comparador
VSS	Tierra
OSC1/CLKIN	Entrada al cristal cuarzo o reloj externo.
OSC2/CLKOUT/RA6	Salida del cristal externo. En modo R-C por este pin sale ¼ FOSC1. E/S propósito general.
RC0/T1OSO/T13CL1	E/S digital del Puerto C. Conexión del oscilador externo para el temporizador TMR1 o entrada de reloj para el TMR1/TMR3
RC1/T1OSI/CCP2.: E/S	Pin de Entrada/Salida. Entrada oscilador TMR1 Entrada módulo Captura2/Salida comparador 2/Salida PWM2. Externa USB
RC2/CCP1	E/S digital del Puerto C. Conexión del oscilador externo para TMR1 o salida del módulo 2 de captura/comparación.
VUSB	Regulador de tensión interna
USB RC4/V-/VM	Entrada digital. Línea diferencial de datos USB. Entrada VM USB
RC5/D+/VP	Entrada digital. Línea diferencial de datos USB. Salida VP USB.
RC6/TX/CK	E/S digital. Transmisión serie asíncrona. Entrada de reloj para comunicación serie síncrona
RC7/RX/DT	E/S digital. Recepción serie asíncrona. Línea de datos en la comunicación serie síncrona
VDD	Entrada del positivo de la alimentación.

RB0/AN12/INT0/FLT0/SDI/SDA	E/S digital o entrada analógica. Interrupción externa 0. PWM entrada. Datos entrada SPI. I2C datos E/S.
RB1/AN10/INT1/SCK/SCL	E/S digital o entrada analógica. Interrupción externa 1. Entrada reloj serie síncrono/salida modo SPI. Entrada reloj serie síncrono/salida modo I2C.
RB2/AN8/INT2/VMO	E/S digital o entrada analógica. Interrupción externa 2. Salida VMO USB.
RB3/AN9/CCP2/VPO	E/S digital o entrada analógica. Entrada módulo Captura2/Salida comparador2/Salida PWM2.Salida VPO USB.
RB4/AN11/KBI0	E/S digital o entrada analógica. Interrupción de cambio de pin
RB5/KBI1/PGM	E/S digital. Interrupción de cambio de pin. ICSP programador baja tensión.
RB6/KBI2/PGC	E/S digital. Interrupción de cambio de pin. ICSP reloj.
RB7/KBI3/PGM	E/S digital. Interrupción de cambio de pin. ICSP datos.

Fuente: Elaboración propia (2015)

Interfaz de Comunicación Universal Serial Bus (USB)

Las características fundamentales del módulo USB (Universal Serial Bus) de los PIC18 Son:

- Cumple con los parámetros USB V2.0.
- Baja velocidad (1.5 Mb/s) y alta velocidad (12 Mb/s).
- Soporta transferencias de lotes de control, interrupción y sincronización.
- Soporta hasta 32 endpoints (16 bidireccionales).
- 1-kbyte dual de acceso a RAM para USB.
- Circuito interno USB de transmisión-recepción con regulador de voltaje.
- Interfaz para un circuito externo USB de transmisión-recepción.

El PIC18F2550 incorpora un completo módulo de comunicación compatible con el USB, Serial Interface Engine (SIE), tanto para alta velocidad como para baja. Esto permite una rápida comunicación entre cualquier host USB y el microcontrolador PIC18F2550. El SIE puede ser una interfaz directa al puerto USB utilizando el transceptor interno, o a través de un transceptor externo. Un regulador interno de 3.3V también está disponible para alimentar al transceptor interno en aplicaciones que necesiten 5V.

Se incluyeron algunas características especiales de hardware para conseguir un mejor desarrollo. La memoria de doble puerto en el espacio de la memoria de datos (USB RAM) suministra el acceso directo a memoria entre el microcontrolador y el SIE. También se han incluido descriptores de buffer para permitir al usuario programar los endpoint usando el espacio de la USB RAM. Un SPP (Streaming Parallel Port) provee el soporte para una transferencia ininterrumpida de un gran volumen de datos, tales como datos asíncronos a los buffers externos de memoria.

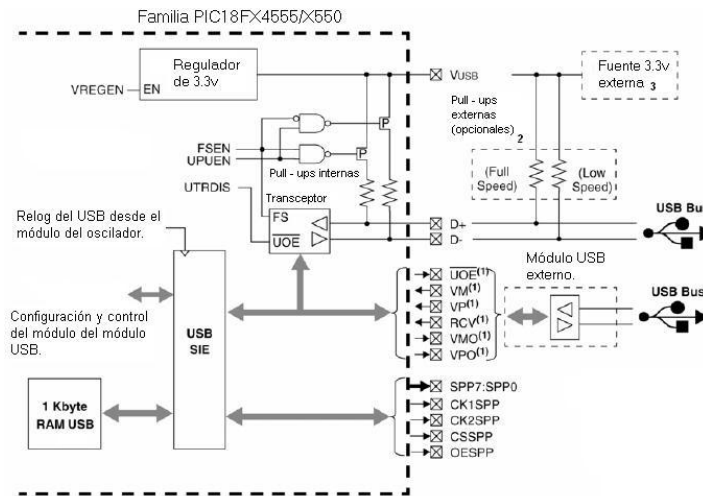


Figura 4: Perspectiva de un USB

Fuente: <http://www.datasheetcatalog.net/es/>

Estrategias de Control de Temperatura y Humedad relativa

Es preciso entender que, si la humedad relativa es elevada, las gallinas transpiran en exceso ocasionando enfermedades bronquiales, y si la humedad relativa es muy baja, puede ocasionar deshidratación al animal o muertes instantáneas, por lo que se debe usar una red de tuberías aéreas, de nebulizadores, con el fin de incrementar la cantidad de agua en el aire. La función de este es mantener la humedad relativa por encima de un valor máximo de consigna. Las válvulas aspersores hacen que las gotas de agua, disminuyan su radio desde 2 a 60 un de diámetro, creando un efecto rocío, los cuales permiten una mayor superficie de agua en contacto con el aire, aumentando la concentración de agua contenida en el aire, además por la baja velocidad de caída se logra su rápida evaporación cuya energía es tomada del aire, provocando un descenso en la temperatura.

Cabe resaltar que la activación prolongada de los aspersores, puede hacer que la humedad relativa llegue al punto de saturación, en ese punto las gotas de agua comienzan a recombinarse y caer en gotas de agua más grande y pesadas, que al caer sobre los animales ocasionando un grave problema en su habidad, deteniendo el desarrollo de la producción activa. Esto se evita controlando los tiempos de apertura de los aspersores; la escogencia del periodo de encendido y apagado dependen de la temperatura dentro de los galpones.

Para el control de la temperatura, es importante conocer el comportamiento climático de la región para determinar la estrategia correcta, para los sitios tropicales con alturas comprendidas entre 0 y 1500 m por encima del nivel del mar, que para este caso se ubica con una altitud Media 180 msnm, la estrategia de control de temperatura se realiza de dos maneras:

Natural

Se realiza mediante la renovación del aire usando la ventilación natural que ya posee los galpones de producciones por los laterales que están cubiertos por maya gallinera. Cabe resaltar que la ventilación lateral este acompañado de la ventilación cenital (ventanas en el techo), lo cual debe abrir aproximadamente 60 grados con respecto al techo y colocada a lo

largo de toda la longitud de los galpones, garantizando de esta manera una mejor circulación del aire.

Artificial

El uso de equipos de ventilación como el encontrado en el inventario de la Agroproductora, los electros ventiladores cuya función es mantener un valor de la temperatura en el interior del invernadero por debajo de un valor máximo de consigna. Para el control y monitoreo de esta variable se usó el Sensor SHT11 Humedad y De Temperatura.



Figura 5: Temperatura SHT11 analógico y sensor de humedad
Fuente: <http://www.datasheetcatalog.net/es/>

El SHT11 de temperatura y humedad del sensor cuenta con un sensor de temperatura y humedad complejo con una salida de señal digital calibrada. Mediante el uso de la señal de adquisición digital de la temperatura y la tecnología de detección de humedad, que garantiza una alta estabilidad a largo plazo siendo un acierto para la construcción de este prototipo. Este sensor contiene una medición de la humedad de tipo resistivo componente y un componente de medición de temperatura NTC, y se conecta a un alto rendimiento 8-bit microcontrolador.

Aplicación típica

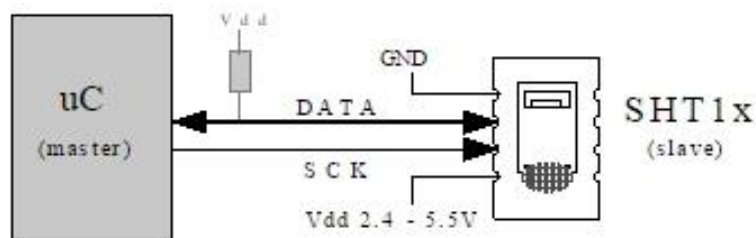


Figura 6. Aplicación típica
Fuente: <http://www.datasheetcatalog.net/es/>

Proceso general de comunicación

Cuando MCU envía una señal de arranque, SHT11 cambia del modo de bajo consumo de energía para el modo de funcionamiento, a la espera de MCU completar la señal de inicio. Una vez que se ha completado, SHT11 envía una señal de respuesta de los datos de 40 bits que

incluyen la humedad relativa y la información de la temperatura a la MCU. Se pueden optar por cobrar algunos datos. Sin la señal de inicio de la MCU, SHT11 no dará la señal de respuesta a la MCU. Una vez que se recogen los datos, SHT11 cambiará al modo de bajo consumo de energía hasta que reciba una señal de arranque de MCU de nuevo.

Debe indicarse que MCU Emite señal de inicio a SHT, se refiere a estado de datos libre de un solo bus está en alto nivel de tensión. Cuando comienza la comunicación entre MCU y SHT11, el programa de MCU fijará el nivel de tensión de un solo bus de datos de alta a baja y este proceso debe tener al menos 18 ms para asegurar la detección de SHT de la señal del MCU, entonces MCU se tire hacia arriba de tensión y esperar 20-40us la respuesta de SH

Ahora bien, dentro de la etapa de control de temperatura se encuentra un sensor de temperatura Y humedad (SHT11) tal como se muestra en la figura 7, que encarga de llevar el valor de medición de la temperatura por vía eléctrica al controlador, y este decide de acuerdo a un algoritmo de control on/off con banda diferencial, manejar un relé por vía eléctrica, que se encarga de manejar la potencia para el encendido y apagado del electro ventilador. El efecto del electro ventilador, además de bajar la temperatura dentro de los galpones, ayuda a una mejor mezcla del aire en su interior y evitar la acumulación excesiva de anhídrido carbónico CO₂.

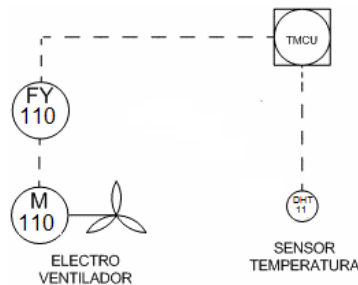


Figura 7. Lazo de temperatura
Fuente: Elaboración propia (2015)

Lazo de humedad

En la etapa de humedad se encuentra el sensor de humedad relativa el SHT11 (Figura 8), que comparte alojamiento junto con el sensor de temperatura, la información de la medición es llevada hasta el controlador por vía eléctrica, este decide de acuerdo a un algoritmo de control on/off con banda diferencial, la activación de dos válvulas de aspersores, la operación de la válvula MCV 100A es normalmente cerrado y la operación de la válvula MCV 100-A' es normalmente abierto. De igual forma el control en un tiempo real de todo el sistema es una necesidad primordial para cada variable que se manipulo en el diseño para esta función se determinó utilizar el Rtc Ds1307 como se muestra en la Figura 9

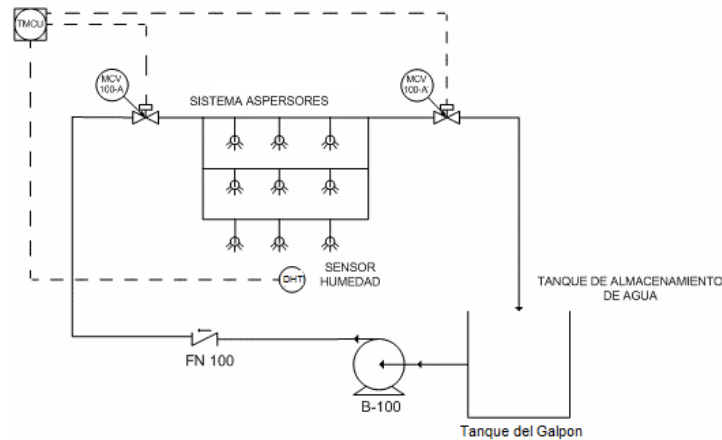


Figura 8. Lazo de Humedad Relativa
Fuente: Elaboración propia (2015)

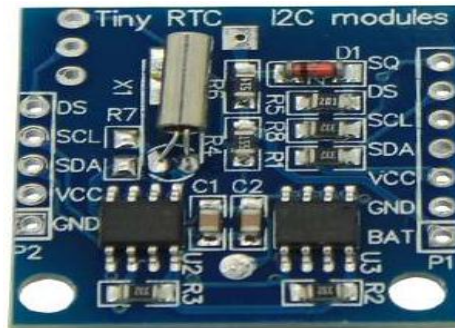


Figura 9. RTC Ds1307
Fuente: <http://www.datasheetcatalog.net/es/>

El DS1307 de Maxim/Dallas (Figura 10) es un circuito integrado capaz de almacenar y llevar la cuenta de la fecha y hora, además disponemos de unos cuantos bytes de datos de usuario en su memoria RAM no volátil (NVRAM). Los CPU bastante poderoso, y sin embargo aun así es incapaz de mantener la hora correctamente a largo plazo, debido a los microsegundos que se atrasan (o adelantan) al dividir la frecuencia del reloj principal para dar con el segundo exacto. Las ventajas y operaciones básicas del circuito DS1307 instalado en el módulo TinyRTC y su funcionamiento en conjunto con una placa para aquellas aplicaciones que requieren un control preciso del tiempo

Para este circuito integrado se aplicó el control de luminarias y el control de horas de crecimientos de las aves ya que en el existe una librería más, relacionada con la librería Time, llamada TimeAlarms que nos permite definir alarmas en nuestro programa, muy al estilo de la que podemos fijar en un reloj despertador. Cuando una alarma dispara, llama a una función específica que se ejecuta en el momento preestablecido.

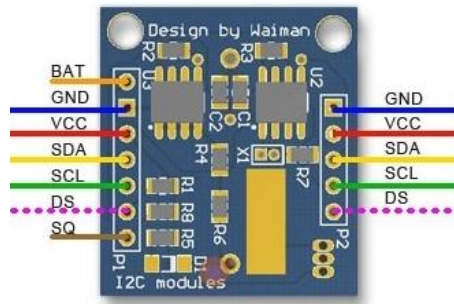


Figura 10. Conexiones RTC DS1307
Fuente: <http://www.datasheetcatalog.net/es/>

Bus I2C o TWI: Es el protocolo de comunicación físico mediante el cual se comunican el Arduino y el módulo RTC DS1307 (Figura 11) . El bus cuenta con dos líneas: de datos y de reloj, ambas del tipo colector abierto (o drenador abierto). Por lo que se requieren resistencias pull-up (R_{pu} en el esquemático) para generar un estado lógico alto.

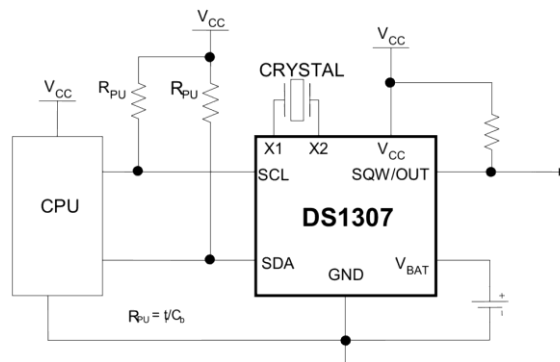


Figura 11. conexión básica del DS1307 con un microcontrolador a través del bus
Fuente: <http://www.datasheetcatalog.net/es/>

El control del motor de la bomba de agua está desarrollado en función de un relé de estado sólido (SSR, por su nomenclatura en inglés, Solid State Relay), el cual es un circuito electrónico que contiene en su interior un circuito de disparado por nivel, acoplado a un interruptor semiconductor tiristor. El SSR (Figura 12) está controlado por tensión continua, El acoplamiento con el circuito se realiza por medio de un opto acoplador con el circuito de disparo del TRIAC. El circuito de entrada es a través del diodo emisor de luz (LED, acrónimo del inglés de *Light Emitting Diode*), con una resistencia en serie, limitador de corriente, calculada en función del consumo de dicho LED, en antiparalelo se encuentra un diodo rectificador, para evitar la inversión de la polaridad por accidente. Los niveles de entrada son compatibles con sistemas TTL, 5 vcc para un nivel lógico alto (1), y 0 vcc para un nivel lógico baj (0)

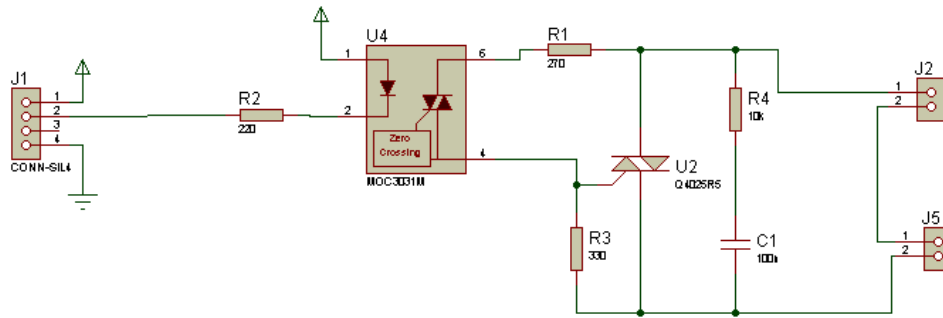


Figura 12. Circuito esquemático del SSR.

Fuente: Elaboración propia (2015)

Programación del módulo de control

La programación se describe mediante diagramas de flujo básico, en forma resumida, el cual recoge la esencia de los códigos generados, mas no representa una copia fiel de ellos. La idea de la rutina principal es atender por turnos, en ventanas de tiempo iguales, las solicitudes de interrupción de parte de la interfaz de programación local y de la interfaz de programación grafica.

La siguiente rutina mostrada en la figura 13 contiene las subrutinas de control de temperatura, humedad relativa y temporizado de la válvula. Las dos primeras poseen algoritmos para el control de la válvula y del motor, la segunda regula el tiempo ON/OFF de la válvula, cuando la humedad relativa se encuentre dentro de los límites de la banda intermitente. Por seguridad la rutina de interrupción la cual es mostrada en la figura 13 es habilitada después que el microcontrolador toma la primera lectura del sensor, para evitar que se produzca una acción de control inadecuada.

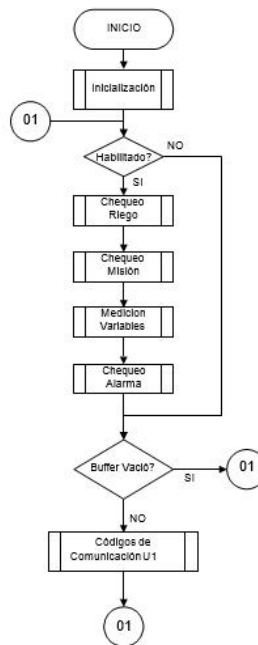


Figura 13. Diagrama de flujo de rutina principal

Fuente: Elaboración propia (2015)

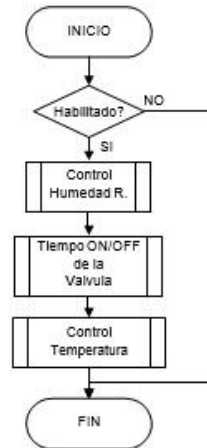


Figura 14. Rutina de interrupción
Fuente: Elaboración propia (2015)

La rutina de control de temperatura, es un algoritmo de control de tipo ON/OFF con banda diferencial. Inicialmente se pregunta si la temperatura se encuentra por encima del punto de ajuste, si es cierto, ordena encender el electro ventilador, en caso contrario, se pregunta de nuevo si la temperatura se encuentra por debajo de la banda fijada por el operador, en ese caso ordena apagar la válvula, en caso contrario, mantiene el estado anterior tal y como se muestra en los diagramas de flujo mostrados en la figura No. 15 y 16.

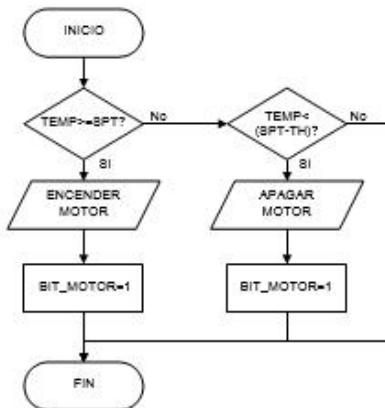


Figura 15. Diagrama de flujo de rutina de Temperatura
Fuente: Elaboración propia (2015)

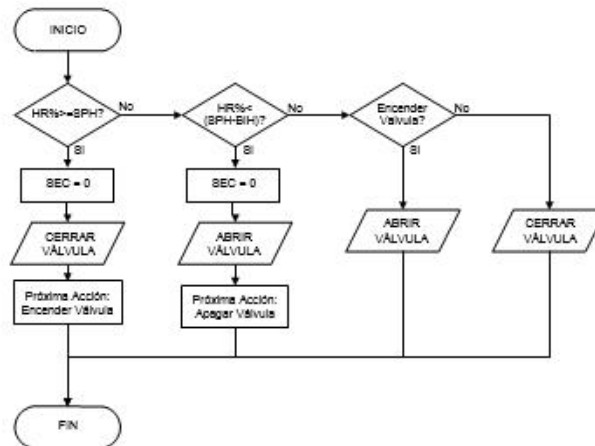


Figura 16. Diagrama de flujo de control de humedad relativa. Fuente: Elaboración propia (2015)

Interfaz de Interacción Gráfica

Para la interface en el computador seleccionado se utilizó el programa el LabVIEW 2013, LabVIEW es un entorno de programación se denominan instrumentos virtuales o VI, debido a que su apariencia y operación imita a los instrumentos físicos, gráfica usado por miles de ingenieros e investigadores para desarrollar sistemas sofisticados de medida, pruebas y control usando íconos gráficos e intuitivos y cables que parecen un diagrama de flujo.

National Instruments (2011) Los programas de LabVIEW son llamados instrumentos virtuales o VIs ya que su apariencia y operación imitan a los instrumentos físicos, como osciloscopios y multímetros. LabVIEW contiene una extensa variedad de herramientas para adquirir, analizar, visualizar y almacenar datos, así como herramientas para ayudarle a solucionar problemas en el código que escriba. En el instrumento virtual, el software es la clave del sistema, a diferencia del instrumento tradicional, donde la clave es el hardware. Con el sistema indicado anteriormente, se construyó una interfaz gráfica que se precisaba, agregándole inclusive más funcionalidad. Sin embargo, este mismo sistema puede también ser utilizado en la medición de temperatura, o en el control de arranque/parada de una bomba centrífuga que aplica para este proyecto de investigación. Es allí donde radica uno de los principales beneficios del instrumento virtual, su flexibilidad.

Con el entorno gráfico de programación de LabVIEW se comienza a programar a partir del panel frontal. En primer lugar, se definieron y seleccionaron de la paleta de controles todos los controles (entradas que dará el usuario) e indicadores (salidas que presenta en pantalla el VI) que se emplearán para introducir los datos por parte del usuario y presentar en pantalla los resultados. Una vez colocados en la ventana correspondiente al panel frontal todos los objetos necesarios, debe pasarse a la ventana Diagram (menú Windows > Show Diagram), que es donde se realiza la programación propiamente dicha (diagrama de bloques). Al abrir esta ventana, en ella se encuentran los terminales correspondientes a los objetos situados en el panel frontal, dispuestos automáticamente por LabVIEW. Se deben ir situando las funciones, estructuras, etc. que se requieran para el desarrollo del programa, las cuales se unen a los terminales mediante cables.

Para facilitar la tarea de conexión de todos los terminales, en el menú “Help” puede elegirse la opción “Show Help”, con lo que al colocar el cursor del ratón sobre un elemento aparece una ventana con información relativa a éste (parámetros de entrada y salida). Además, si se tiene seleccionado el cursor de cableado, al situar éste sobre un elemento se muestran los terminales de forma intermitente.

Entre sus principales características tenemos:

- Programación más rápida, programación gráfica. Se Programa con bloques de funciones gráficas (de clic-y-arrastre) en lugar de escribir líneas de texto.
- Representación de flujo de datos. Se desarrolla, mantiene y comprende el código fácilmente con una representación intuitiva en diagramas de flujo.
- Integración de Hardware con LabVIEW. Conexión a cualquier instrumento o sensor con bibliotecas integradas y miles de controladores de instrumentos. Integración dispositivos plug-and-play para USB, PCI, PXI, Wi-Fi, Ethernet, GPIB y más.
- Análisis y Procesamiento de Señales Avanzados e Integrados. Obtención y acceso a miles de funciones específicas para ingeniería, como análisis de frecuencia, ajuste de curvas entre otros.
- Visualización de Datos e Interfaces de Usuario. Controles Integrados. Interacción con datos usando cientos de controles de clic-y-arrastre, gráficas y herramientas de visualización en 3D, permitiendo la personalización de la posición, el tamaño y el color de los controles integrados o la creación de controles personalizados
- Múltiples Objetivos y Sistemas operativos Desarrollo y reutilización de código con Windows, Mac, Linux y SOs en tiempo real como VxWorks

A pesar de tener una conexión pic-pc a través del puerto USB, la comunicación se desarrolla bajo el protocolo RS232, comunicación serial, por lo cual se debe realizar la siguiente configuración en el LabVIEW:n. Para tener acceso al puerto serial usando LabVIEW se debe iniciar una sesión VISA. La configuración del tipo de comunicación serial se hace con “VISA configure serial port”, que se encuentra en Functions>> Instrument I/O >> Serial >> VISA configure serial port las cuales se muestran en las figuras 17 y 18, una vez inicializada la sesión VISA, se procede a configurar la lectura. Para lo cual se utiliza “VISA Read ” (Figura 19).

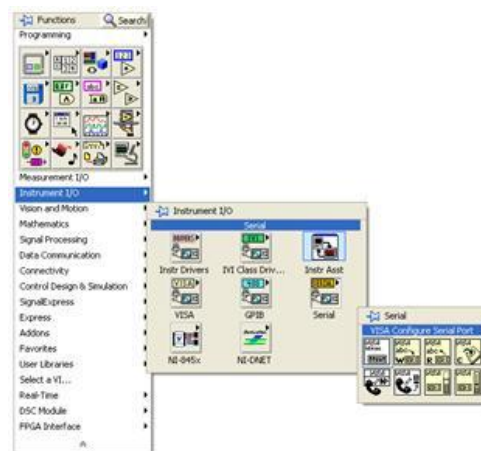


Figura 17. Paleta de Funciones de VISA
Fuente: Elaboración propia (2015)

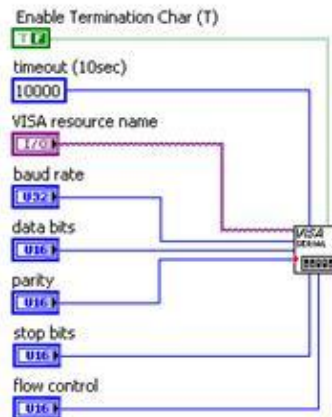


Figura 18. VISA Configure Serial Port
Fuente: Elaboración propia (2015)

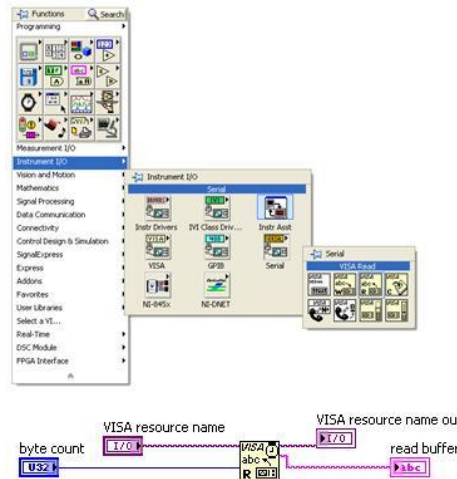


Figura 19. VISA Read
Fuente: Elaboración propia (2015)

El nodo de “byte count” recibe el tamaño de buffer que se escribió en el puerto. Para identificarlo, se coloca un PropertyNode, ubicado en Functions>>Programming>>PropertyNode, como se aprecia en la Figura No. 20. Su nodo de referencia se conecta a la sesión VISA creada y luego, en propertynode se da un click para seleccionar Serial Settings>>Number of bytes at serial port.

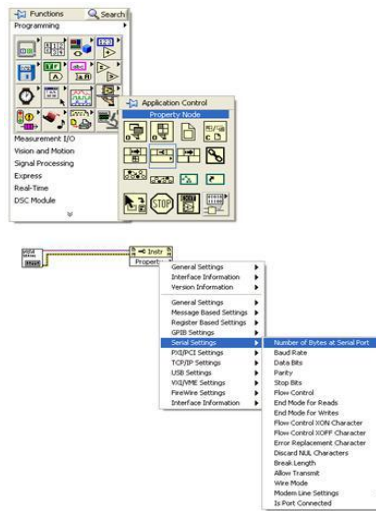


Figura 20 Configurando el PropertyNode para contar el número de bytes recibidos
Fuente: Elaboración propia (2015)

Por último, se debe cerrar la sesión VISA para liberar el puerto y poderle dar otra función. Esto se logra con “VISA close” en Functions>> Instrument I/O >> Serial >> Visa Close, y, como buena costumbre de programación se coloca un controlador de errores tal y como se muestra en la figura 21, a su vez, debe considerarse el Virtual Instrument (VI) en español instrumento virtual, para leer el puerto serial es el que aparece en la figura 22.

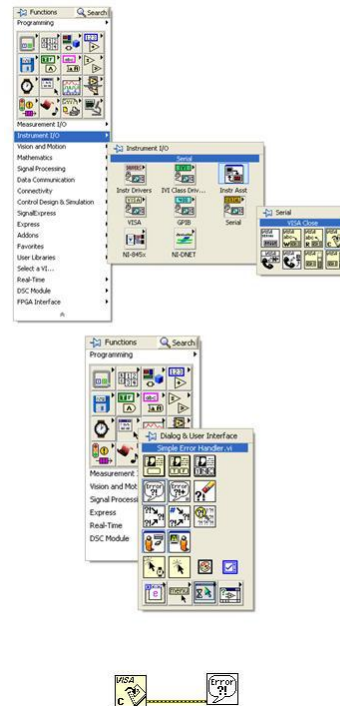


Figura 21. Simple Error Handler
Fuente: Elaboración propia (2015)

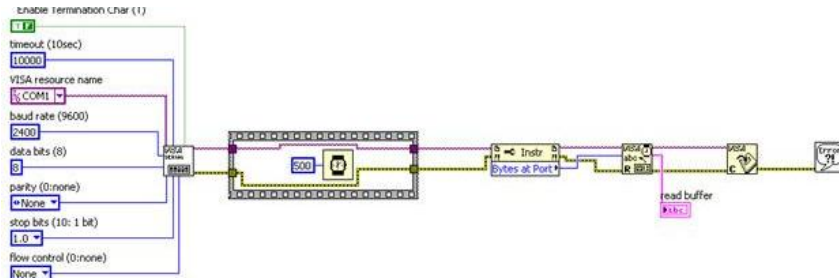


Figura 22. Lecturas del Puerto serial con una sesión VISA de LabVIEW. Fuente: Elaboración propia (2015)

Es importante sincronizar la velocidad de transferencia de datos del microcontrolador en la terminal de “Baudrate” del Visa Configure serial port, de tal manera que sea la misma para ambos (en este caso 115200 baudios). La estructura “stackedsequence” con la función wait es tan sólo una espera programada para la lectura. Lo único presente en el Panel de control es el indicador “read buffer” donde se escriben los datos adquiridos. También es importante seleccionar el puerto COM adecuado.

Escritura en el puerto serial

Escribir en el puerto serial usando LabVIEW es más sencillo, y los pasos se enuncian a continuación: Primero, se inicializa una sesión VISA de la misma manera que se hizo al leer el puerto, con un “VISA Configure Serial Port”. Luego, se coloca un “VISA Write” que se puede encontrar en Functions>>Programming>> Instrument I/O >> VISA Write como se aprecia en la figura 23. Por último, se cierra la sesión VISA con un “VISA close” y un “Simple Error Handler. El VI de escritura en puerto serial puede quedar como se muestra en la figura 24.



Figura 23. VISA Write
Fuente: Elaboración propia (2015)

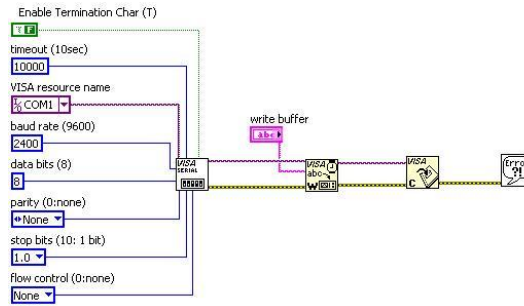


Figura 24. Escribiendo al Puerto serial con una sesión VISA en LabVIEW. Fuente: Elaboración propia (2015)

Al igual que en la lectura del puerto serial, la velocidad de transferencia es primordial. En ambos casos, es importante sincronizar las tareas de escritura y lectura respectivamente, de tal manera que el microcontrolador o la computadora estén listos para enviar o recibir un dato en el puerto serial. Para ello se puede programar un loop (lazo) que no permita que el programa avance hasta que no se reciba cierto texto.

Esquemático de interfaz de programación local y módulo de potencia

El objetivo de esta etapa es la de proporcionar un medio para la introducción y visualización de parámetros asociados al sistema de control de los galpones de gallinas ponedoras, de manera clara y sencilla. Para ello se seleccionó una pantalla alfanumérica LCD que estará acoplada al microcontrolador U1. Con la entrada la interfaz de USB controlando y monitoreando desde la PC (Figura No. 25). Manejando la entrada de potencia en las salidas del microcontrolador usadas para controlar el estado de los dispositivos de campo de salida, que son los que realizan el trabajo de control del proceso, y son: La válvula, la bomba de riego (temporizado), el electro ventilador (motor), encendido de luminarias y alarma del llenado de tanque de suministro de agua. Ya que la salida de baja potencia del microcontrolador no le permite proveer la energía requerida por estas cargas Para ello se realiza un acondicionamiento de la señal de salida, con transistores de potencia, SSR. Estos son los dispositivos que pueden entregar las tensiones y corrientes que demandan los dispositivos de campo, además ofrecen aislamiento eléctrico entre el microcontrolador y los elementos de campo.

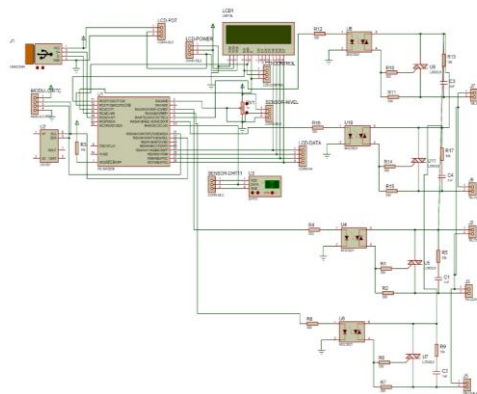


Figura 25. Circuito esquemático del diseño de control. Fuente: Elaboración propia (2015)

Tarjeta de control

En esta tarjeta se colocaron los elementos, que se describen en la sección “módulo de control”, seleccionando para su inserción aquellos elementos que trabajen con tensiones CMOS, entre los que se incluyen: microcontroladores U, Reloj de tiempo real, pantalla LCD entre otros. En las figuras 26 y 27 se puede observar el diseño correspondiente a la tarjeta de control (las pistas se trazaron en ambas caras de la tarjeta y con planos de tierra). El plano de tierra inunda los espacios alrededor de las pistas, lo que ofrece un mayor aislamiento eléctrico y una mayor estabilidad, por cuanto se eliminan las capacitancias parasitas que se forman entre las pistas.

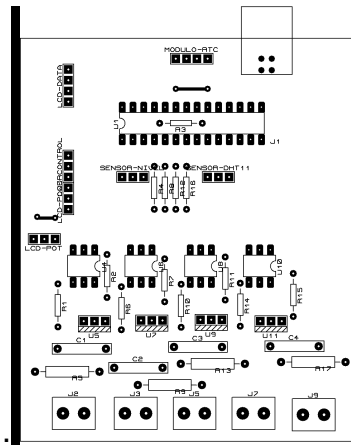


Figura 26. Trazado de componentes de la tarjeta de control.

Fuente: Elaboración propia (2015)

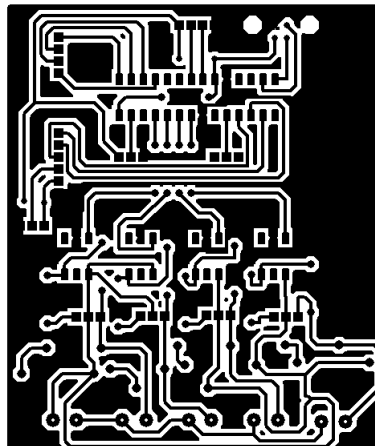


Figura 27. Cara inferior de soldadura de la tarjeta de control

Fuente: Elaboración propia (2015)

Conclusiones

Con la realización del estudio se logró fabricar el prototipo del sistema de control de luminarias, temperatura, nivel y flujo de agua para galpones de gallinas ponedoras, adecuado a las necesidades de la empresa Agroproductora la Morita. El estudio de las condiciones físicas de los galpones en su estado actual y el comportamiento de las variables climáticas del ambiente y su efecto sobre él, además de las consultas a los manuales y entrevistas realizadas a personal experto de la Agroproductora La Morita, permitió establecer los algoritmos de control de temperatura y humedad relativa configurando así los requerimientos y las especificaciones técnicas del sistema de control.

El diseño de un equipo cuya finalidad es llevar a cabo el control y monitoreo del ambiente de las aves en su habitat de producción, supone un riesgo, por lo que debe ser seguro, confiable y económico como cualquier otra implementación de tipo práctico electrónico. Lo ideal es contar con conocimiento, experiencia, adecuado financiamiento, así como también constructores comprometidos con el proyecto. El sistema de control y monitoreo permite la visualización de parámetros de interés en forma local, a través de una pantalla de cristal líquido. Al mismo tiempo, admite la configuración desde una computadora personal, a través del puerto serial, con aplicaciones como: adquisición de datos, registros históricos, histogramas, registros de alarmas y visualización de las variables en tiempo real.

El software Labview ofrece las herramientas necesarias para la realización del sistema de adquisición de datos, teniendo una paleta de aplicación y funciones, lo cual permitió el desarrollo de un sistema de control que cubre los requerimientos del módulo de control diseñado, a su vez, el uso de microcontroladores hace que el control de procesos se simplifique, pues no trabajan bajo una estructura rígida, sino que al variar las necesidades de control estas pueden ser adaptadas fácilmente. Mediante la implementación del prototipo, se logra garantizar las medidas ambientales necesarias para la cría y vida de gallinas ponedoras en el ambiente de una granja de producción, siendo un componente fundamental del sistema de producción de la nación, que genera un gran beneficio a la comunidad de trabajadores de la empresa, ya que evita el continuo daño ocasionado por los mismo, y ahorra los gastos generados por las correcciones de las variables del sistema.

Con la investigación propuesta se logró un sistema de control que permite a la Agroproductora tener un nivel de mejor productividad, y manejabilidad, mediante la aplicación del diseño, así como una pronta respuesta a sus posibles problemas con el agua suministrada, alumbrado y temperatura de los galpones, todos muy apreciados y necesitados por la misma, puesto que por no contar un nivel de monitoreo adecuado, venían sufriendo retrasos en la productividad, aparición diversas enfermedades en la aves y un sin fin de problemas técnicos que afectan directamente la producción de la granja.

Referencias Bibliográficas

Altuve, M., Reverón, Y., Marchena, A., Lugo, D., Urdaneta, N., González, I., Cohen, N., González, N. y Meneses, Y. (2006). *Manual de Trabajo Especial de Grado*. Venezuela: Instituto Politécnico Santiago Mariño.

DatashetCatalog.com. Recuperado de: <http://www.datasheetcatalog.net/es/>

Galán, A. (2011). La investigación documental. Recuperado de: http://manuelgalan.blogspot.com/2011/09/la-investigacion-documental_1557.html



Hurtado, J. (2002). *El Proyecto de Investigación: Comprensión Holística de la Metodología y la Investigación*. Caracas, Venezuela: Ediciones Quirón.

National Instruments (2011). NI LabVIEW Environment: Detailed Explanation. Recuperado de: http://www.ni.com/pdf/labview101/us/environment_explanation.pdf

Senn, J. (1990). *Sistemas de Información para la Administración*. México: Grupo Editorial Iberoamerica.